

**УСИЛИТЕЛЬ СОТОВОГО СИГНАЛА**

Паспорт устройства

---

**ML-R-2100**

**При работе с усилителем сотового сигнала следует строго соблюдать нижеуказанные правила техники безопасности**



Усилитель сигнала должен соответствовать всем требованиям, предъявляемым к средствам связи. Устройство должно быть надежно заземлено и защищено от ударов молний.



Подключение репитера к сети электропитания выполняют при строгом соблюдении мер электробезопасности. Все работы производятся только при полном обесточивании соответствующего оборудования. К работам допускаются только технические специалисты или персонал соответствующей квалификации.



Во избежание поломки репитера и возможного поражения электрическим током не пытайтесь самостоятельно разбирать, ремонтировать или модифицировать устройство.



Не вскрывайте корпус репитера и не прикасайтесь к его внутренним электронным компонентам и деталям: это может привести к их повреждению и выходу из строя в результате воздействия статического электричества.



Во время работы репитер нагревается. Во избежание перегрева устройства не устанавливайте его вблизи нагревательных приборов и не накрывайте посторонними предметами, препятствующими рассеиванию выделяемого им тепла.

## СОДЕРЖАНИЕ

Введение.....	4
Особенности репитера.....	4
Краткое описание.....	5
Описание и интерфейс устройства.....	5
Установка оборудования .....	6
Монтаж и подключение внешней антенны.....	6
Монтаж и подключение внутренней антенны.....	7
Начало работы .....	7
Устранение неполадок.....	8
Блок-схема процедуры монтажа и установки .....	10
ГАРАНТИЙНЫЙ ТАЛОН .....	11

## **Введение**

Серия широкополосных мини репитеров Meldana ML-R ориентирована на пользователя и спроектирована с учетом требований для обеспечения максимальной зоны покрытия сигнала и эффективной защиты устройства от неблагоприятных внешних условий. Данные репитеры имеют низкое энергопотребление, облегченную конструкцию, высокий уровень усиления сигнала, небольшую выходную мощность, а также просты в установке и доступны для самостоятельной настройки пользователем. Установка репитера является эффективным средством решения проблемы плохой мобильной связи внутри жилых помещений, лифтах, парковках и других зонах с низким или неустойчивым уровнем сотового сигнала.

Устройства серии ML-R работают с небольшими мощностями, обеспечивают стабильную связь между базовой станцией, мобильным телефоном и самим репитером, что снижает негативное электромагнитное воздействие на окружающую среду и здоровье человека.

## **Особенности репитера**

Репитер Meldana является активным усилительным радиочастотным устройством, предназначенным для исключения «зон радиотени» внутри помещений, где уровень сигнала недостаточен для уверенной работы абонентских телефонов.

Основные свойства ретранслятора:

Обеспечивает высокое качество работы сотовых телефонов внутри здания, в офисах, вестибюлях гостиниц, ангарах или иных местах с плохими условиями приема сигнала сотовой станции.

Позволяет использовать сотовые телефоны стандарта UMTS2100 (3G) любых производителей без дополнительных кабельных подключений к ним.

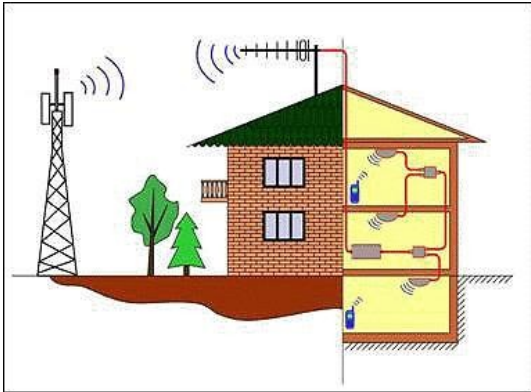
Уменьшает вероятность прерывания связи, замираний, выпадения сигнала в помещениях с пороговым уровнем принимаемого сигнала, что позволяет пользоваться сотовым телефоном во всех помещениях, где необходимо, а не только в отдельных местах.

Уменьшает СВЧ-облучение владельцев телефонов за счет снижения уровня мощности СВЧ-излучения сотовых телефонов, необходимого для устойчивой связи.

- Имеет встроенные системы защиты и индикацию наличия сигнала.
- Низкое энергопотребление и облегченная конструкция
- Компактные размеры устройства
- Простая установка и настройка репитера

## Краткое описание

Репитер работает следующим образом.



Сигнал от базовой станции принимается наружной направленной антенной, по кабелю поступает на устройство, где этот сигнал усиливается, и по кабелю поступает на внутреннюю антенну, которая передает сигнал к абоненту. При необходимости может быть установлено несколько внутренних антенн, которые подключаются к ретранслятору через разветвители. В помещении уровень сигнала становится достаточным для работы радиотелефона.

В свою очередь сигналы от сотовых телефонов принимаются внутренней антенной и поступают в репитер, где усиливаются до необходимого уровня, поступают по кабелю на внешнюю антенну и излучаются в направлении на базовую станцию сотовой сети одновременно может работать столько радиотелефонов, сколько «примет» базовая станция при данном удалении и уровне сигнала.

Выходная мощность оборудование ограничивается, что гарантирует минимальный уровень искажений усиленного сигнала. При этом сотовый телефон работает в режиме минимальной мощности, необходимой для устойчивой связи, что существенно уменьшает СВЧ-облучение владельцев сотовых телефонов и увеличивает время разряда аккумуляторов по сравнению с вариантом использования телефона в зоне неуверенного приема без ретранслятора.

## Описание и интерфейс устройства

Внешний вид репитера



Рис.1

**Рис.1 BTS:** Вход, соединяется с внешней антенной



Рис.2

**Рис.2 MS** Выход, соединяется с внутренней антенной

**DC+5V:** Напряжение источника питания +5В/2А

**Power:** Индикатор питания.  
Красный: устройство работает

**Signal:** 2100МГц

## Установка оборудования

- Выберите место для установки.
- Зафиксируйте репитер на стене.
- Установите внешнюю и внутреннюю антенны.
- Проложите и подключите кабель от антенн к репитеру.
- Если есть возможность, подключите Заземление к репитеру.
- Подключите питание к репитеру.

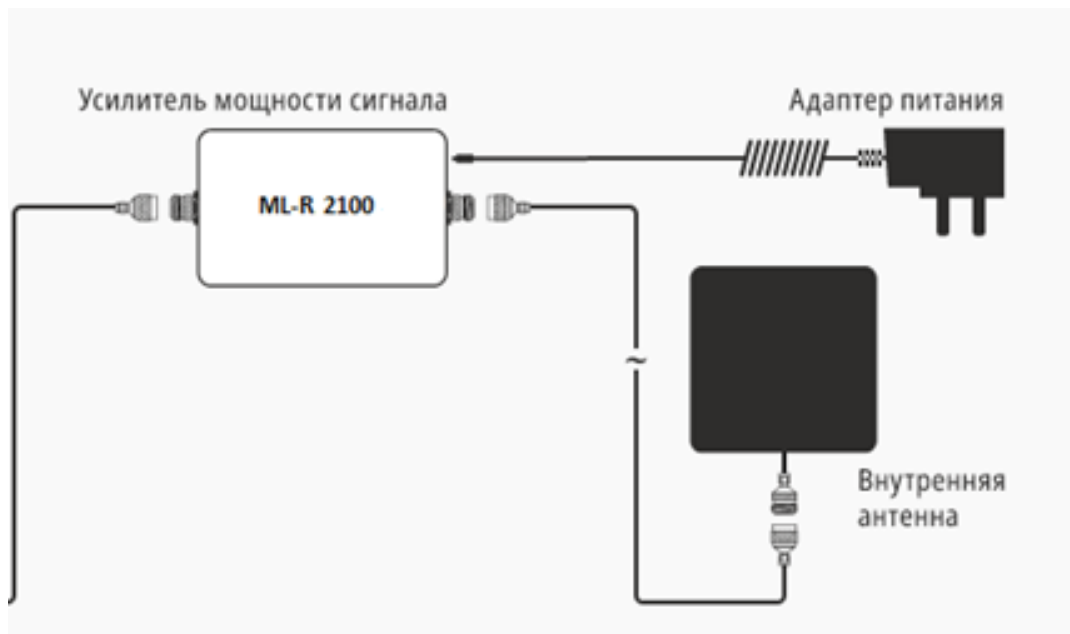
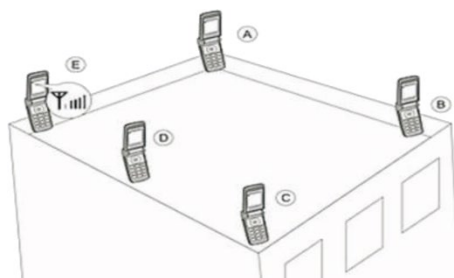


Рис.3

## Монтаж и подсоединение внешней антенны

1) С помощью мобильного телефона проверьте интенсивность сигнала сотовой сети в различных точках крыши здания, где будет установлена внешняя антенна. Выберите место, в котором мощность сигнала будет максимальной (см. рисунок ниже). Убедитесь в том, что внешняя антенна будет расположена не менее, чем на 8 м выше внутренней.



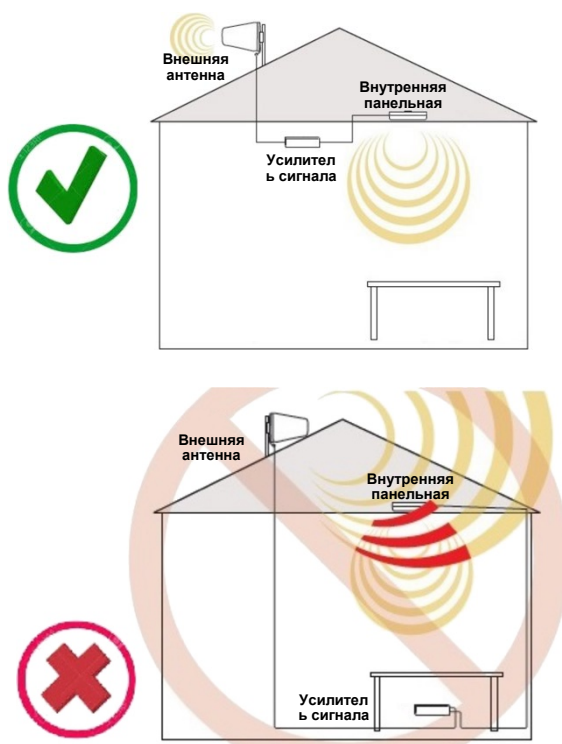
2) В точке максимальной интенсивности сигнала установите опору (мачту или кронштейн), на которой будет смонтирована антенна. Закрепите на ней антенну, которую как можно точнее ориентируйте в направлении ближайшей базовой станции сотовой сети.



- 3) Подсоедините кабель к антенне и загерметизируйте соединение водонепроницаемой пленкой. Длина кабеля не должна превышать 20 м.
- 4) Зафиксируйте другой конец кабеля в разьеме репитера «BTS», «INPUT» или «OUTDOOR».

### Монтаж и подсоединение внутренней антенны

- 1) Выберите место установки внутренней антенны в закрытом помещении.
- 2) Внутренняя антенна должна быть направлена в сторону предполагаемой зоны покрытия и, по возможности, в сторону, противоположную направленности внешней антенны (см. иллюстрации ниже).



- 3) При тестировании системы внутренняя антенна должна располагаться на удалении не менее 3 м от мобильного телефона.
- 4) Зафиксируйте кабель внутренней антенны в разьеме репитера с маркировкой «MS», «OUTPUT» или «INDOOR».

### Начало работы

- 1) С помощью заземляющего провода подсоедините клемму заземления к контуру заземления.
- 2) Проверьте надежность соединений кабеля с репитером и антеннами.
- 3) Подсоедините блок питания к разьему репитера с маркировкой «DC+5V».

- 4) Убедитесь в том, что репитер работает в штатном режиме. Для этого проверьте рабочие параметры, отображаемые на ЖК-дисплее. Подробнее см. раздел «Порядок работы и функции дисплея».
- 5) С помощью мобильного телефона проверьте интенсивность сигнала и качество связи в зоне покрытия репитера.

**Важно:**

- Не разбирайте устройство самостоятельно
- Не подвергайте корпус репитера механическим нагрузкам
- Для питания репитера используйте только адаптер из комплекта
- Избегайте воздействия на устройство электромагнитных полей, коррозии, влажности и других неблагоприятных внешних факторов. В соответствии с этим выберите место для установки репитера, обеспечьте хорошую вентиляцию и приток воздуха для естественного охлаждения устройства
- Место установки репитера должно находиться вне досягаемости детей

## **Устранение неполадок**

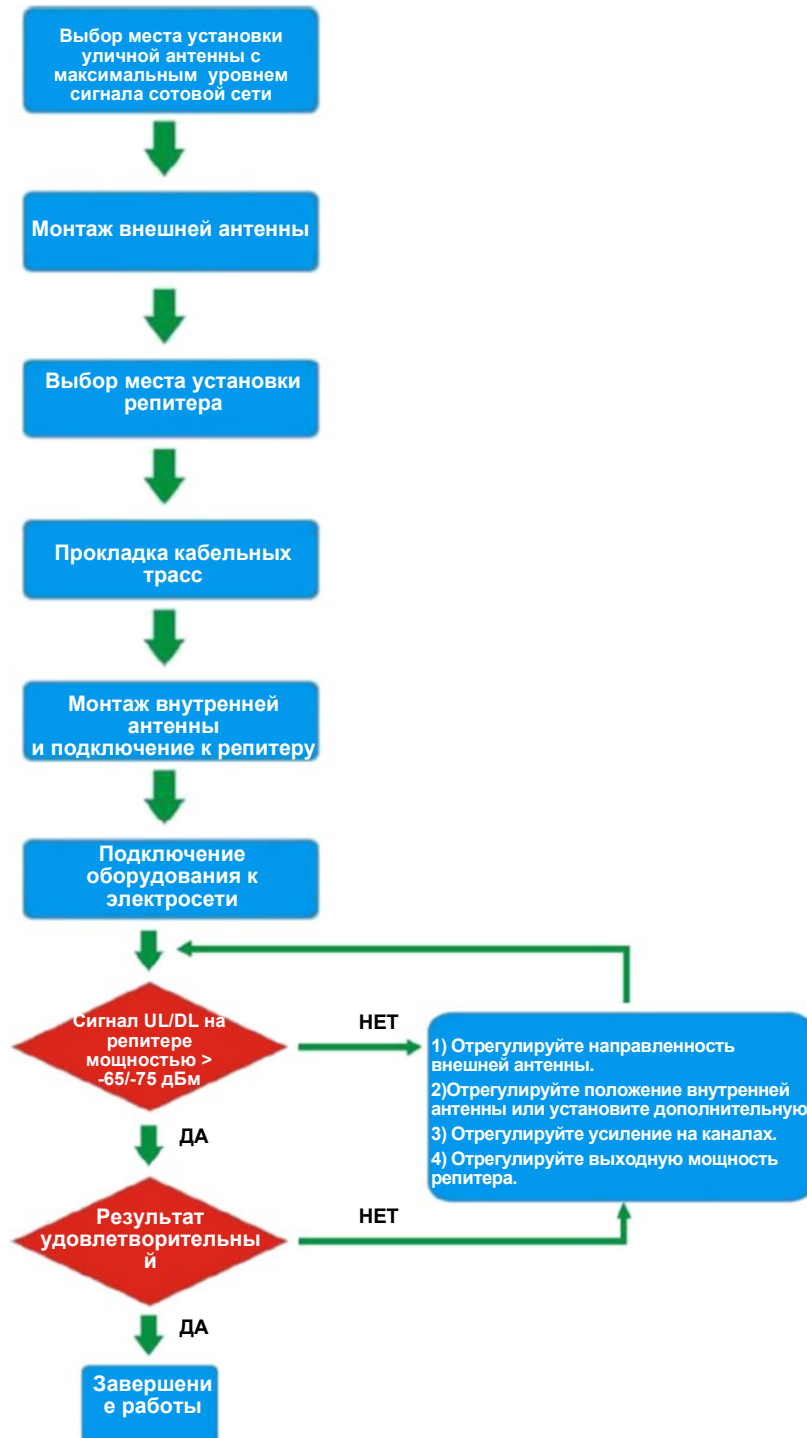
<b>Неисправность</b>	<b>Причина</b>	<b>Действие</b>
Индикатор питания неактивен	Кабель адаптера не подключен к репитеру или не исправен	Проверьте питание
Сигнал не передается Выходной мощности не достаточно	Входной сигнал слишком слабый или нестабилен	Откорректируйте положение и направления внешней антенны Убедитесь, что входной сигнал изменился



## Технические характеристики

Данные параметров		Станция –Телефон (DL)	Телефон –Станция (UL)
Частотный диапазон	2100 МГц	2110 ~ 2170 МГц	1920 ~ 1980 МГц
Выходная мощность		20±2дБм	15±2дБм
Усиление		65±2 дБ	60±2дБ
Пропускная способность		70М	
Контроль усиления		20дБ	
Показатель шума		4дБ	
КСВн входов		1.4	
Блок питания		Вход=100~240В, 50/ 60Гц Выход=5В/2А	
Потребляемая мощность		10W	
Импеданс		50 Ом	
Технические характеристики			
Тип разъёмов		N-Female	
Габариты корпуса		230*180*20мм	
Габариты коробки		290*180*50мм	
Охлаждение		Естественное охлаждение	
Вес нетто		0.62кг	
Вес брутто		0.84кг	
Тип установки		Настенная установка	
Защита от внешних факторов		IP40	
Влажность		90%	
Рабочая температура		от -20°С до +55°С	

## Блок-схема процедуры монтажа и установки



## ГАРАНТИЙНЫЙ ТАЛОН

### Сведения о товаре:

Артикул: \_\_\_\_\_

Наименование товара: Усилитель сотового сигнала

Серийный номер: \_\_\_\_\_

### Сведения о Продавце:

Наименование организации: ООО МЕЛДАНА

Адрес: г. Екатеринбург, переулок Проходной, 1, оф. 11

Телефон: +7 (343) 379-52-39

Полный текст положения о гарантийном обслуживании представлен на интернет-странице:

<https://meldana.com/help/warranty>

**Срок гарантии — 12 месяцев с момента покупки товара.**

*С условиями гарантии ознакомлен и согласен, товар получил, претензий по комплектности и внешнему виду не имею.*

\_\_\_\_\_  
(подпись покупателя)

\_\_\_\_\_  
(подпись продавца) М.П.

Дата покупки: \_\_\_\_\_ 202\_\_ г.

### **Внимание!**

**Гарантийный талон действителен только при наличии печатей продавца!**

**Адрес сервисного центра ООО «МЕЛДАНА»**

**620050, г. Екатеринбург, пер. Проходной, стр. 1, офис 11**



Компания «Мелдана»  
Тел.: 8-800 775-65-96  
[sale@meldana.com](mailto:sale@meldana.com)  
[www.meldana.com](http://www.meldana.com)